

Hvis det imidlertid skulle ske, bør apparatet øjeblikkelig afbrydes (stikproppen udtages af stikkontakten), hvorefter det aftørres udvendig. Apparatet må herefter stilles til tørring i lun, tør luft i mindst 48 timer inden det anvendes påny.

Anvend aldrig apparatet i fugtige rum eller i nærheden af vand.

Udsæt aldrig apparatet, spil-kassetter eller manøvrepanel for unormal varme.

Placer aldrig apparatet i nærheden af eller ovenover et varmekilde eller en radiator.

Aftag aldrig apparatets bagstykke og stik aldrig af nogen grund, noget ind igennem spalterne i bagstykket.

Hvis apparatet er blevet beskadiget kan dette medføre risiko for elektriske stød.

Hvis der er opstået en skade på apparatet eller hvis funktionerne er ændret mærkbart bør apparatet øjeblikkelig slukkes (stikprop udtages af stikkontakt), og indleveres til kontrol (reparation), på et autoriseret værksted. (Micro Game).

Sluk altid for apparatet når det ikke bruges, og altid før spil-kassette isætning og udtagning.

Tilslut aldrig apparatet til anden spænding end 220 V vekselstrøm.

Rengør billedskærmen og apparatet udvendig med en blød, let fugtig klud.

Kontroller altid at apparatet er slukket og at stikket er taget ud af stikkontakten inden rengøringen.

Anvend **ALDRIG** almindelige rengøringsmidler eller nogen form for spray-rens på skærmen eller på apparatet.

Checkliste for fejlfinding

Ingen billed og ingen lyd!

Apparatet er ikke tilsluttet en stikkontakt.

Stikkontakten er ikke tændt.

Kontakten på apparatet er ikke tændt (med uret).

Ingen lyd men billede o.k.!

Volumekontrollen er skruet ned. Drej op for lyden (med uret), tryk på genopstartningsknappen, og lyt efter musikken som skal komme i begyndelsen af spillet.

Intet billede men lyden o.k.!

Lyskontrollen på apparatets bagside er skruet ned. Drej på knappen (med uret) for at få et lysere billede.

Det indbyggede spil fungerer godt nok, men spil-kassetten stopper i utide og du opdager forstyrrelsen på billedet!

Spil-kassetten kan være i stykker. Prøv med en anden.

Spil-kassetten er ikke trykket helt ind. Tryk kassetten helt i bund til indikatormærket på kassetten, tryk på genopstartningsknappen, og begynd spillet forfra.

Manøvrepanelen eller knapperne virker ikke eller kun periodisk!!

Stikket fra manøvrepanelet er ikke trykket i bund på apparatet.

Manøvrepanelet er tilsluttet udtaget for manøvrepanel 2. Tilslut altid manøvrepanelet i udtaget til højre på apparatet til spil som kun kræver et manøvrepanel.

Vectrex™

SPIEL SYSTEM



Brugsanvisning

Vi ønsker dig god fornøjelse med din nye VECTREX spil-datamat.

Med din VECTREX kommer du til at opleve de store maskiners kvalitet, både når det gælder billede, lyd og spilfunktioner, men nu hjemme hos dig selv.

Et spændende nyt spil, Minefeltet som er en virkelig udfordring, findes indbygget i din VECTREX spil-datamat.

Vi ønsker dig mange timers fornøjelse og udfordringer!

Vigtigt!!!

For dig er denne brugsanvisning et vigtigt dokument. Læs den omhyggeligt, den fortæller dig nøjagtigt hvordan du bruger din VECTREX spil-datamat, så du får det mest mulige ud af det fantastiske gode spil, som nu er dit.

Brugsanvisningen kan også spare dig for unødige udgifter, fordi den viser dig hvordan du kan kontrollere dit anlæg inden du sender det til reparation.

Gem brugsanvisningen omhyggeligt!

micro game

Sct. Laurentiivej 6

4000 Roskilde

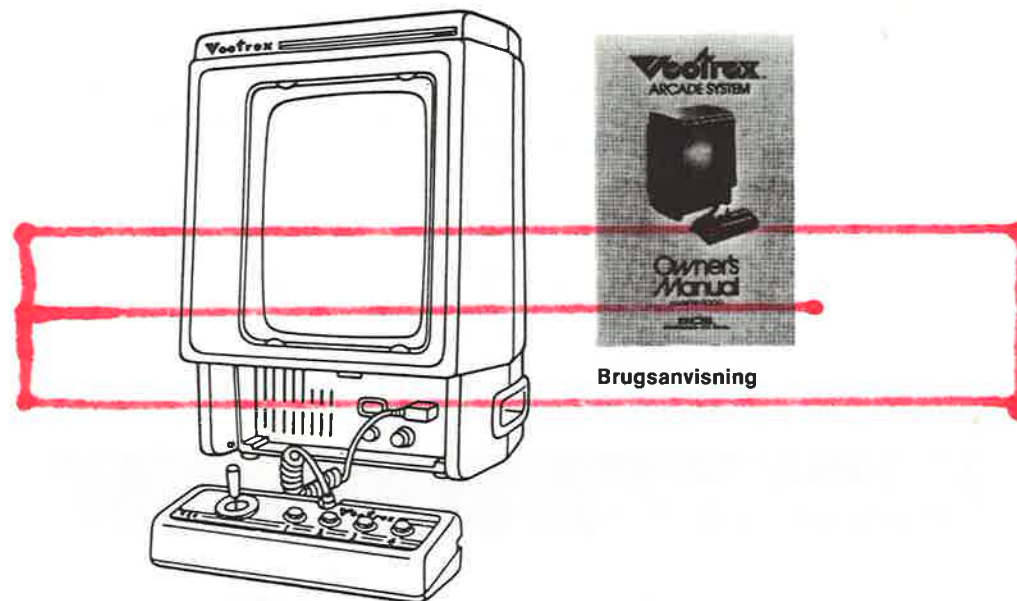
Tlf. 02-35 10 66

Udpakning!

Når du pakker din VECTREX spil-datamat ud, vil du finde følgende enheder i emballagen:

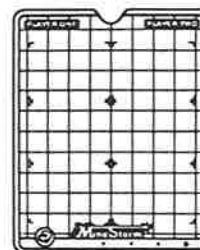
Din VECTREX skærm med manøvrepanel, forsatskærm samt spillebrugsanvisning.

Din VECTREX spil-datamat brugsanvisning.



Brugsanvisning

Vectrex spil-datamat
med manøvrepanel



Forsatsskærm og instruktions-
bog til Mine Storm spillet.

Vi anbefaler at du gemmer emballagen, hvis du skulle få brug for at transportere dit anlæg.

Placering!!

Din VECTREX spil-datamat placeres bedst på et bord, så billedskærmen står cirka i øjenhøjde, når du anvender spillet.

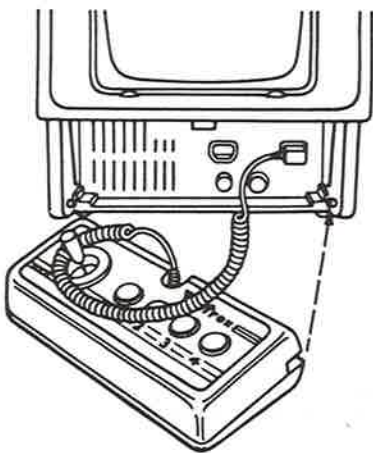
Brug ikke spillet på en seng, i en sofa, på gulvtæppet osv.

Vigtigt!!

For at undgå overophedning må man sørge for, **aldrig at tildække** ventilationsåbningerne på bagsiden eller i bunden af apparatet. Disse ventilationsåbninger er udformet på en sådan måde, så de yder tilstrækkelig ventilation til spillet når det er i brug.

Inden tilslutning til en stikkontakt, må du kontrollere at knappen på anlægget står på Off (afbrudt). Spillet virker, når det tilsluttes 220 V vekselstrøm. Tilslutning til nogen anden strømkilde vil beskadige anlægget.

Manøvrepanel



For at aftage manøvrepanelet fra dets placering, nederst foran på anlægget, trykkes opad på låsepalen, hvorved panelet svinger ned.

Manøvrepanelet sættes tilbage på dets plads på følgende måde:

Læg tilslutningskablet rundt om manøvrependen og derefter hen over knapperne.

Sæt manøvrepanelet ind på styreknasterne nederst på apparatets forside.

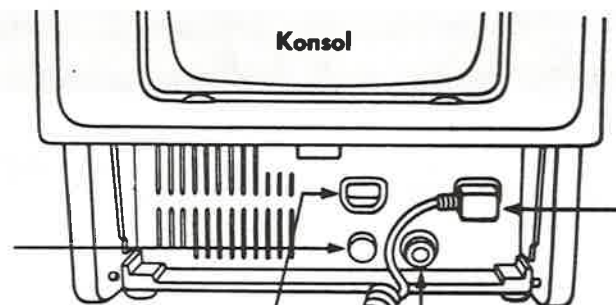
Se illustrationen side 4 i manual. Drej manøvrepanelet opefter indtil der lyder et klik. Dette betyder, at panelet nu er låst fast.

Genopstartnings-knap

Tryk på knappen hvis du ønsker at starte forfra på spillet.

Udtag for ekstra manøvrepanel, som anvendes ved spil hvor to spiller samtidig (fodbold).

Bemærk! Stikket på manøvrepanelkablet kan kun sættes i udtaget på apparatet på en måde. Forsøg aldrig at mase det i.

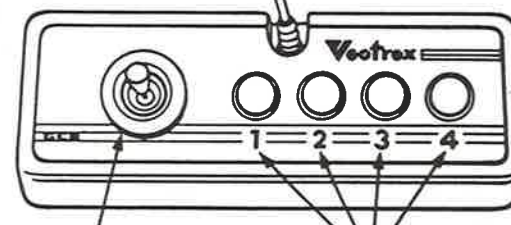


Tænd/Sluk/Volumekontrol

Drej knappen mod højre (med uret) ved start af anlægget samt ved forøgelse af styrke.

Tilslutningskabel

For at undgå konstant at strække spiralkablet for hårdt, bør man undlade at trække spiralen ud i fuld længde i længere tid.

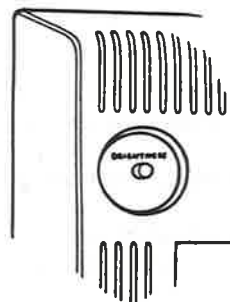


Selvcentrerende håndtag

Styrepend for spil, i hvile retningsændring er en spilfaktor. Specielle anvendelsesformer er angivet i brugsanvisning for de forskellige spil.

4 funktionsknapper

Funktionen på de enkelte knapper varierer fra de forskellige spil. Brugsanvisning findes i instruktionsbog over de enkelte spil.



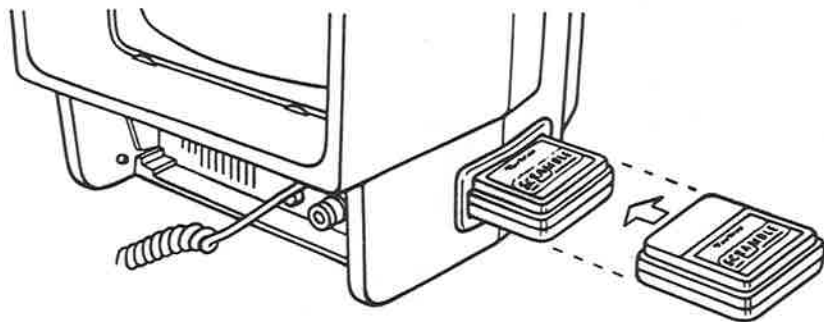
Lyskontrol (på apparatets bagside)
Drej knappen med uret, hvis du ønsker et lysere billede og modsat retning, hvis du ønsker billedet mørkere.

For at opnå den bedste belysning på skærmen, bør lyset justeres således, at et hvidt punkt på midten af skærmen netop slukkes.

Isætning og udtagning af spilkassetter

Bemærk!!

For at få din VECTREX spil-datamat til at holde så længe som muligt og for at beskytte dens forskellige elektriske komponenter, bør apparatet altid være slukket når du isætter eller udtager dine spilkassetter.



Ved montering af kassette:

Strømafbryderen på apparatet skal stå på 0 (slukket).
Tag kassetten med teksten opad.
Tryk kassetten forsigtigt ind i åbningen på højre side af apparatet.
Kontroller at kassetten er trykket ind til den linie som findes på kassetten.

Ved udtagning af kassette:

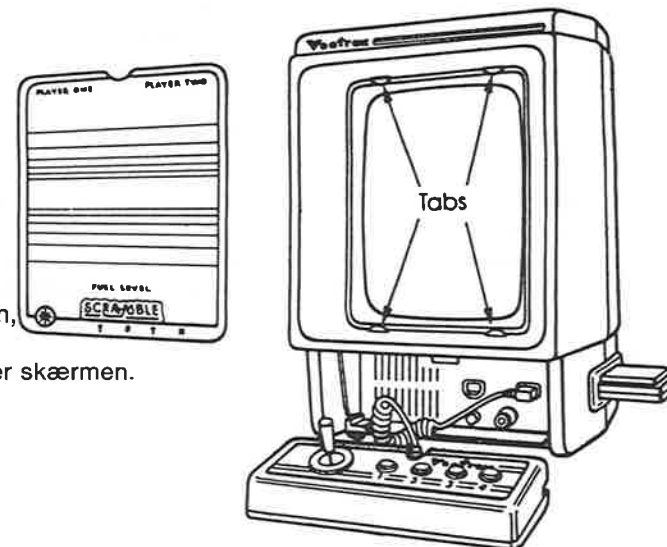
Strømafbryderen på apparatet skal stå på 0 (slukket).
Træk kassetten lige ud af åbningen (stikket).
Kassetten skal opbevares i originalemballage eller på anden forsvarlig måde, så de elektroniske komponenter beskyttes bedst muligt.

Bemærk

Til forskel fra normale TV-skærme, anvendes til den skærm som findes i VECTREX spil-datamaten, en avanceret teknologi som giver lysende klare billeder og specielle synlige effekter, så som rotation og zooming.
Som et resultat af denne specielle skærmteknologi, kan det virke som om billedelementerne pulserer noget.
Dette let pulserende er normalt og betyder ikke, at apparatet er behæftet med fejl. De forsætsskærme som følger med spillene er udformet specielt med henblik på at fjerne denne svage pulseren.

Udskiftning af forsætsskærme

Sæt forsatsens underkant bag de to knaster under skærmen.
Tryk overkanten af forsatsen lidt ned ved at trykke med en finger i udskæringen i overkanten af forsatsen, og tryk den op bag de to øverste knaster over skærmen.



Aftagning af skærm

Tryk let ned i udskæringen øverst på forsatsen, hvorefter den kan aftages. Opbevar forsatsen i originalemballagen, eller på anden forsvarlig måde så den ikke beskadiges.

Før starten på et spil, bør du gøre følgende:

Efterse at kassette og forsætsskærm er korrekt isat.
Drej startknappen på apparatet hen på on (med uret) og indstil lyden til den ønskede styrke.
Anvend special brugsanvisningen ved hvert enkelt spil.

Gode råd og vejledning

Din VECTREX spil-datamat vil kunne give dig fornøjelse og underholdning i mange år.

For at holde det i god orden, må du sørge for følgende ting:

Tilstrækkelig ventilation er meget vigtigt for at undgå overophedning.

Tildæk aldrig ventilationsåbningerne på bagsiden af apparatet.

Der findes også ventilationsåbninger i bunden af apparatet. Disse må heller aldrig tilstoppes, hvilket f.eks. kan ske hvis man anvender spillet på en seng, i en sofa, på et gulvtæppe etc.

Undgå at spilde nogen form for væske på apparatet, på spilkassetterne eller på manøvrepanelet, og udsæt aldrig nogen del af anlægget for regn eller unormal fugtighed.